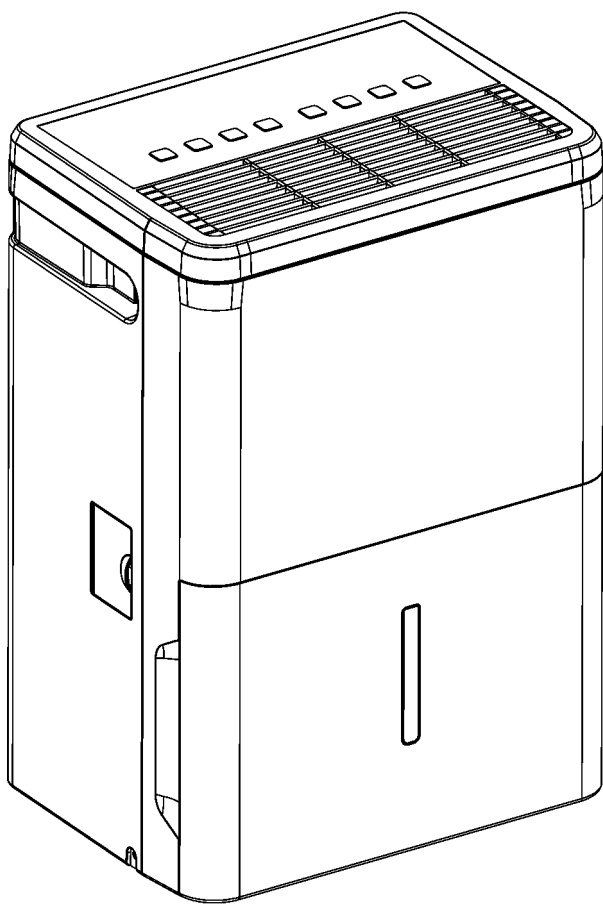


Haier

Інструкція з експлуатації та
обслуговування

Осушувач

AG16BB1TAA
AG20BB1TAA



Конструкція виробу залежить від моделі.

Посібник англійською мовою є оригінальним документом.

Перед використанням виробу уважно прочитайте інструкцію та збережіть її для звернення в майбутньому.

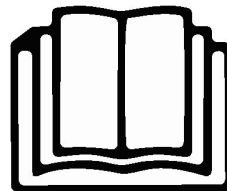
0011532638

ПОПЕРЕДЖЕННЯ (тільки в разі використання холодоагента R290)

- Не використовуйте засоби для прискорення процесу розморожування або очищення, крім рекомендованих виробником.
- Прилад необхідно зберігати в приміщенні без постійно діючих джерел займання (наприклад, відкритого вогню, працюючого газового приладу або працюючого електронагрівача).
- Не проколюйте і не спалюйте.
- Майте на увазі, що холодоагенти можуть не мати запаху.
- Прилад необхідно встановлювати, експлуатувати та зберігати в приміщенні, площа якого перевищує 9 м².
- Слід дотримуватися національних газових норм.
- Тримайте всі необхідні вентиляційні отвори вільними від перешкод. Прилад повинен зберігатися в такий спосіб, щоб запобігти механічним пошкодженням.
- Попередження про те, що прилад слід зберігати в добре провітрюваному приміщенні, де розмір кімнати відповідає площі кімнати, як зазначено для роботи.
- Будь-яка особа, яка бере участь у роботі з контуром холодоагенту чи його відкритті, повинна мати дійсний сертифікат від акредитованого в галузі оцінювального органу, який підтверджує його компетенцію безпечного поводження з холодоагентами, відповідно до визнаної галуззю специфікації оцінки.
- Обслуговування повинно виконуватись лише згідно з рекомендаціями виробника обладнання. Технічне обслуговування та ремонт, які потребують допомоги іншого кваліфікованого персоналу, повинні виконуватись під наглядом особи, яка кваліфікована для використання легкозаймистих холодоагентів.
- Цим приладом можуть користуватися діти віком від 8 років і особи з обмеженими фізичними, сенсорними чи розумовими здібностями або без досвіду та знань, якщо вони перебувають під наглядом або отримали інструкції щодо безпечного використання приладу та розуміють пов'язану з цим небезпеку. Діти не мають гратися з приладом. Спосіб чищення та технічного обслуговування користувачем має відповідати місцевому стандарту під'єднання.



ОБЕРЕЖНО: Загроза пожежі!
Легкозаймисті матеріали (тільки в разі використання холодоагента R290)



ВАЖЛИВА ПРИМІТКА: Перед використанням нового осушувача уважно прочитайте цей посібник. Збережіть цей посібник для звернення в майбутньому.

Символ	Примітка	Пояснення
	ПОПЕРЕДЖЕННЯ	Цей символ означає, що в цьому обладнанні використовується легкозаймистий холодоагент. Якщо холодоагент витікає та піддається впливу зовнішнього джерела займання, існує ризик пожежі.
	ОБЕРЕЖНО	Цей символ означає, що інструкцію з експлуатації слід уважно прочитати.
	ОБЕРЕЖНО	Цей символ означає, що обслуговуючий персонал повинен працювати з цим обладнанням відповідно до посібника з монтажу.
	ОБЕРЕЖНО	Цей символ означає, що інформація доступна в посібнику з експлуатації або посібнику з монтажу.

ЗМІСТ

ІНФОРМАЦІЯ ЩОДО БЕЗПЕКИ	4
ІНСТРУКЦІЇ З КОРИСТУВАННЯ	
Елементи управління	5
Інші характеристики	6
Встановлення роликів	6
Вимоги до заземлення	6
Вимоги до електричної системи	6
Шнур живлення	6
Як працює осушувач	7
Автоматичне розморожування	7
Вибір місця для встановлення	7
Усунення накопиченої води	8
Рівень води	8
Використання відра	8
ДОГЛЯД І ЧИЩЕННЯ	
Решітка та корпус	9
Відро для води	9
Повітряний фільтр	9
УСУНЕННЯ НЕСПРАВНОСТЕЙ	10
ТЕХНІЧНІ ХАРАКТЕРИСТИКИ	11

ЗБЕРІГАННЯ ДОКУМЕНТАЦІЇ

Дякуємо за придбання продукту Haier. Цей посібник користувача допоможе вам отримати найкращу продуктивність від вашого нового осушувача.

Для подальшої довідки запишіть модель і серійний номер, що знаходяться на осушувачі, а також дату покупки.

Прикріпіть документ, що підтверджує покупку, до цього посібника, щоб у разі необхідності отримати гарантійне обслуговування.

Номер моделі

Серійний номер

Дата придбання

ВЕБ-САЙТ HAIER

У вас виникли питання або потрібна допомога з новим приладом? Завітайте на веб-сайт Haier. Сайт працює цілодобово і в будь-який день! Ви також можете придбати більше чудових продуктів Haier і скористатися всіма нашими службами онлайн-підтримки, розробленими для вашої зручності. В ЄС завітайте на сторінку <http://www.haier-aircon.com.ua>

ІНФОРМАЦІЯ ЩОДО БЕЗПЕКИ

Ваша безпека та безпека оточуючих дуже важливі.

Ми надали багато важливих повідомлень про безпеку в цьому посібнику та на вашому приладі. Завжди читайте та виконуйте всі застереження.



Це символ попередження про безпеку.

Цей символ попереджає вас про потенційну небезпеку, яка може вбити або завдати шкоди вам та іншим. Усі повідомлення про безпеку супроводжуватимуться попереджувальним символом і словом «НЕБЕЗПЕКА», «ПОПЕРЕДЖЕННЯ» або «ОБЕРЕЖНО».

Ці слова означають:



Неминуче небезпечна ситуація. Ви можете бути вбиті або серйозно поранені, якщо негайно не виконайте вказівки.



Потенційно небезпечна ситуація, яка, якщо її не уникнути, може призвести до смерті або серйозних тілесних ушкоджень.



Потенційно небезпечна ситуація, яка, якщо її не уникнути, може призвести до середньої або незначної травми.

Усі повідомлення про безпеку розкажуть вам про потенційну небезпеку, розкажуть, як зменшити ймовірність отримання травми, і розкажуть, що може статися, якщо не дотримуватися інструкцій.

ВАЖЛИВІ ВКАЗІВКИ З БЕЗПЕКИ

ПОПЕРЕДЖЕННЯ: Щоб зменшити ризик пожежі, ураження електричним струмом, травмування людей або пошкодження під час використання:

- Перед використанням цього приладу прочитайте всі інструкції.
- Вмикайте тільки в розетку із заземленням.
- Не видаляйте контакти заземлення шнура живлення вилки.
- Не використовуйте адаптер.
- Не використовуйте подовжувачі.
- Не використовуйте осушувач, якщо у нього пошкоджений шнур або вилка, якщо він не працює належним чином або якщо він був пошкоджений або впав.
- Обслуговувати осушувач повинен тільки авторизований сервісний персонал. Викличте авторизовану сервісну компанію для перевірки, ремонту або налаштування.
- Перед чищенням вимкніть джерело живлення.

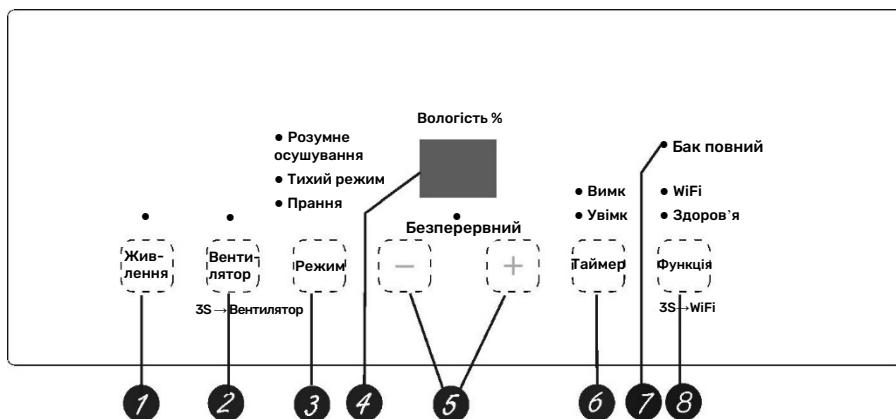
ПРИМІТКА: Вимкнення живлення натисканням кнопки живлення НЕ від'єднує прилад від джерела живлення.

- Не встановлюйте та не використовуйте осушувач у місцях, де атмосфера містить горючі гази або забруднена. Уникайте контакту хімічних речовин з осушувачем повітря.
- Не зберігайте нічого безпосередньо на осушувачі.
- Для переміщення та встановлення осушувача використовуйте двох або більше людей.
- Ніколи не використовуйте кондиціонер без встановленого фільтра.
- Не використовуйте осушувач поблизу ванни, душу чи раковини чи інших вологих приміщень.

ПРОЧИТАЙТЕ ТА ЗБЕРЕЖІТЬ ЦЕЙ ПОСІБНИК

ЕЛЕМЕНТИ УПРАВЛІННЯ

Зовнішній вигляд виробу залежить від моделі



ПРИМІТКА: Коли відро заповнене або вилучене, елементи керування не можна встановити.

1. Кнопка Power

Натисніть, щоб увімкнути або вимкнути осушувач.

ПРИМІТКА: Вимкнення живлення натисканням кнопки живлення HE відключає прилад від джерела живлення.

2. Кнопка Fan

Якщо ви хочете лише використовувати вентилятор, але не хочете осушувати вентилятор, ви можете натиснути й утримувати кнопку Fan протягом 3 с, щоб увімкнути вентилятор, а потім натиснути кнопку Fan, щоб переключитися між високою, середньою та низькою швидкістю роботи вентилятора. На дисплеї при цьому відображаються L3, L2 і L1. Якщо ви хочете використовувати інший режим, ви можете натиснути й утримувати кнопку Fan протягом 3 секунд або просто натиснути кнопку Mode.

ПРИМІТКА: Якщо встановлено значення Fan, працює лише вентилятор, а осушення не виконується.

3. Кнопка Mode

Контролює режим роботи осушувача. Натисніть, щоб вибрати режим Smart Dehum, Quiet або Laundry. Встановіть режим Smart Dehum, щоб порівняти встановлений рівень вологості з фактичною вологістю та автоматично налаштувати швидкість вентилятора. Коли вологість знижена та бажана тиха робота, установіть режим Тихий. А якщо потрібно висушити щось, наприклад, одяг, встановіть режим Laundry.

4. Дисплей

Показує встановлений % рівня вологості під час налаштування, а потім показує фактичний (+/- 5 % точність) рівень вологості в приміщенні %.

5. Кнопки управління набором вологості

Рівень вологості можна встановити в діапазоні від 35% RH (відносна вологість) до 80% RH (відносна вологість) із кроком 5% або в режимі Nonstop для безперервної роботи. Щоб налаштувати пристрій на безперервну роботу, натискайте кнопку «-», доки не засвітиться індикатор «Continuous».

ПРИМІТКА: Якщо вибрано «Continuous», осушувач працюватиме безперервно на максимальних налаштуваннях осушення, якщо його приєднано до дренажного шланга або до повного відра.

Для більш сухого повітря натисніть кнопку «-» та встановіть нижче відсоткове значення (%). Для повітряної заслінки натисніть кнопку «+» і встановіть більш високе відсоткове значення (%). Коли ви вперше використовуєте осушувач, встановіть контроль вологості на 45% або 50%. Зачекайте принаймні 24 год, щоб осушувач досягнув потрібного рівня вологості. Якщо у вас все ще повітря гірше, ніж бажано, встановіть нижчий рівень вологості або виберіть Continuous для максимального осушення.

6. Вимк. таймер

Коли осушувач увімкнено, натисніть кнопку **Timer**.

Натисніть кнопки «+» / «-», щоб вибрати кількість годин, протягом яких осушувач повинен працювати перед вимкненням.

ПРИМІТКА: Після відображення часу дисплей повернеться до відображення поточної вологості через 5 секунд.

Натискання кнопки **Timer** покаже кількість годин, що залишилися на таймері.

Увімк. таймер

Коли осушувач вимкнено, натисніть кнопку таймера.

Натисніть кнопки «+» / «-», щоб вибрати кількість годин, протягом яких осушувач повинен залишатися вимкненим перед увімкненням.

ПРИМІТКА: На дисплеї буде показано кількість годин, що залишилися до ввімкнення осушувача.

Щоб скасувати таймер

Натисніть кнопку таймера один раз, на дисплеї з'явиться кількість годин, що залишилися до відстроки. Натисніть кнопку **Timer** ще раз, і функція SLEEP буде скасована.

7. Індикатор заповнення баку

Індикатор «Tank Full» блимає, коли відро буде готове до спорожнення, або коли відро буде вийнято та/або не встановлено в належному положенні.

8. Кнопка Function (підтримують лише деякі моделі)

Натисніть Function, щоб увімкнути функцію Health. Натисніть і утримуйте функціональну панель протягом 3 секунд, щоб під'єднати осушувач до домашнього Wi-Fi.

Для додатка hOn APP: шукайте додаток hOn на: APP Store (iOS), Google Play (Android) або Huawei AppGallery (Android);

Для додатка Intelligent Air: шукайте додаток Intelligent Air на: APP Store (iOS) або Google Play (Android). Функція Health (у деяких моделях) Натисніть кнопку Function, щоб увімкнути або вимкнути функцію Health.

ПРИМІТКА: Коли функцію UVC Health увімкнено, не знімайте повітряний фільтр, щоб уникнути прямих ультрафіолетових променів. І функція іонізатора не працює з функцією сушіння білизни, але вентилятор повинен бути активований.

ВКАЗІВКИ ЗІ ВСТАНОВЛЕННЯ

Інші характеристики

Сигналізація

Якщо відро повне або його немає, приблизно на 10 секунд пролунає звуковий сигнал, щоб нагадати вам спорожнити та замінити відро.

Автоматичне вимкнення

Перемикач контролю рівня води вимикає осушувач, коли відро заповнене або коли відро вийнято та/або не встановлено в належному положенні.

ПРИМІТКА: Вентилятор і компресор перестануть працювати, як тільки відро буде вийнято. Сигнал пролунає, якщо відро не буде встановлено в належне положення через 3 хв.

Автоматичне розморожування

Коли на змійовиках випарника накопичується іній, компресор вимкнеться, а вентилятор продовжить працювати, доки іній не зникне.

Відключення електроенергії

У разі відключення або переривання живлення пристрій автоматично перезапуститься в останніх налаштуваннях після відновлення живлення.

Фільтр HEPA (деякі моделі)

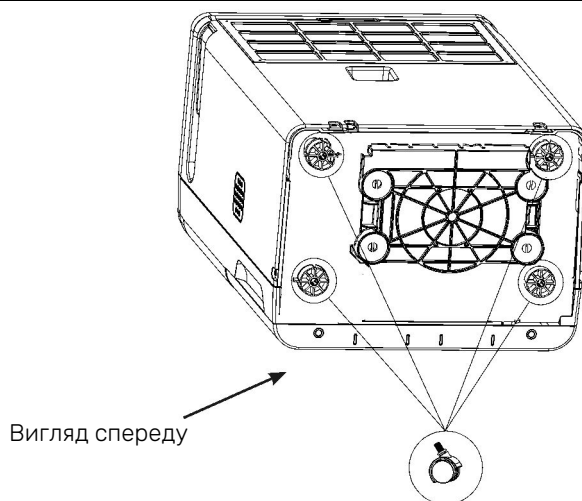
Фільтр HEPA (не входить в комплект) можна встановити в повітрязабірник осушувача для очищення повітря в кімнаті.

ПРИМІТКА: Коли осушувач працює з фільтром HEPA, буде певний ступінь втрат порівняно з номінальною потужністю осушення, і робочий шум може збільшитися.

ПРИМІТКА: Це лише для моделей 16 і 20 л. Перед під'єднанням осушувача зніміть ролики з відра та встановіть їх, як показано нижче

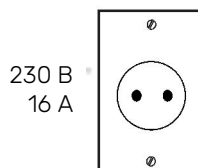
Встановлення роликів

1. Вийміть 4 ролики з пакета, прикріпленого липкою стрічкою до внутрішньої сторони кришки відра з водою.
2. Обережно покладіть осушувач спереду або ззаду на м'яку поверхню, щоб запобігти пошкодженню пристрою.
3. Простовхніть ролики в отвори в основі пристрою, доки вони не зафіксуються.
4. Поставте пристрій вертикально та зачекайте 1 годину перед використанням.



ВИМОГИ ДО ЗАЗЕМЛЕННЯ

Цей осушувач повинен бути заземлений. Осушувач оснащений шнуром живлення із заземлювальною вилкою. Шнур живлення має бути під'єднаний до відповідної заземленої розетки та заземлений відповідно до всіх місцевих норм і розпоряджень.



ВИМОГИ ДО ЕЛЕКТРИЧНОЇ СИСТЕМИ

⚠ ПОПЕРЕДЖЕННЯ



Небезпека ураження електричним струмом

- Вмикайте тільки в розетку із заземленням.
- Не видаляйте контакти заземлення шнура живлення в вилки.
- Не використовуйте адаптер.
- Не використовуйте подовжувачі.
- Порушення цієї вимоги може призвести до смерті, пожежі або ураження електричним струмом.

ШНУР ЖИВЛЕННЯ

Вимоги до живлення

- 230 В, 50 Гц, заземлена розетка з запобіжником на 16 А
- Рекомендується використовувати запобіжник із затримкою часу або автоматичний вимикач із затримкою часу.
- Використовуйте тільки виділену лінію.

ПРИМІТКА: Не використовуйте інші електричні прилади в цьому ланцюзі, інакше ви можете спрацювати автоматичний вимикач/запобіжник.

Якщо цей шнур живлення пошкоджений, він не підлягає ремонту. Його необхідно замінити на шнур від виробника продукту.

ВИКОРИСТАННЯ ОСУШУВАЧА

Під час першого використання осушувача ввімкніть пристрій безперервно протягом 24 годин.

Як працює осушувач

Вологе, вологе повітря втягується через холодний охолоджений змійовик осушувача. Волога в повітрі конденсується на цьому змійовику і стікає у відро (або через шланг і дренаж).

Сухе, чисте повітря проходить через конденсатор, де воно нагрівається та виходить через верхню решітку в кімнату.

Це нормально, що навколишнє повітря стає трохи теплішим під час роботи осушувача.

Автоматичне розморожування

Коли на випарнику накопичується конденсат, компресор вимкнеться, а вентилятор продовжуватиме працювати, доки конденсат не зникне.

Коли випарник розморозиться, компресор або вентилятор автоматично перезапустяться, і осушення відновиться.

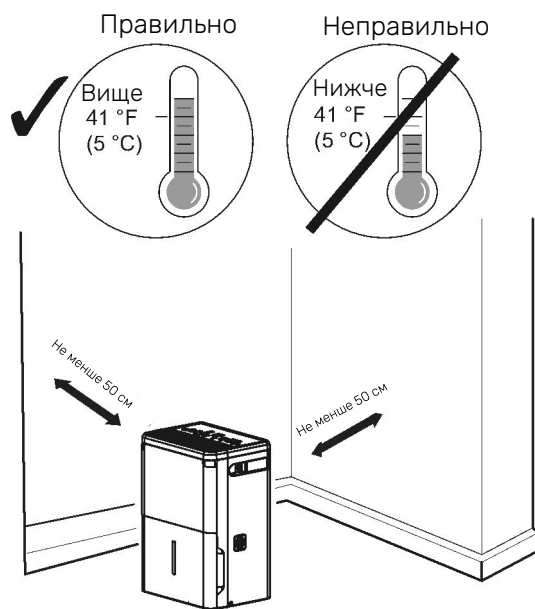
Вибір місця для встановлення

Осушувач повітря, який працює в підвалі, матиме незначний ефект або не матиме жодного ефекту для сушіння суміжної закритої зони зберігання, наприклад шафи, якщо тільки немає достатньої циркуляції повітря всередині та з приміщення.

- **Не використовуйте на відкритому просторі.**
- Цей осушувач призначений лише для використання в житлових приміщеннях. Цей осушувач не слід використовувати для комерційних або промислових цілей.
- Розмістіть осушувач на гладкій рівній підлозі, достатньо міцній, щоб підтримувати пристрій із повним відром води.
- Залиште принаймні 18 дюймів повітряного простору з усіх боків пристрою для хорошої циркуляції повітря.
- Розмістіть осушувач у місці, де температура не опускатиметься нижче 41°F (5°C) або вище 90°F (32°C). Котушки можуть покритися інієм за температури нижче 41°F, що може знизити продуктивність.
- Рекомендований діапазон відносної вологості становить від 40% до 50%
- Використовуйте осушувач у приміщеннях для приготування їжі, пральні та миття посуду, де є надмірна вологість.

ПРИМІТКА: Розмістіть осушувач повітря подалі від сушарки для білизни.

- Використовуйте осушувач, щоб запобігти пошкодженню вологою в будь-якому місці, де зберігаються книги чи цінні речі.
- Використовуйте осушувач у підвалі, щоб запобігти пошкодженню вологи.
- Для максимальної ефективності осушувач повинен працювати в закритому приміщенні.
- Закрийте всі двері, вікна та інші зовнішні отвори кімнати.



ПРИМІТКА: Осушувач має ролики для полегшення розміщення, але його слід пересувати лише по гладких рівних поверхнях. Не намагайтеся пересувати осушувач повітря по килиму або предметам.

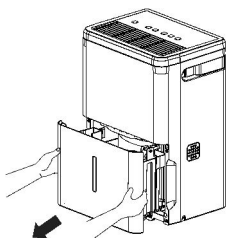
ВИКОРИСТАННЯ ОСУШУВАЧА

Переконайтеся, що відро з водою зафіксовано надійно.

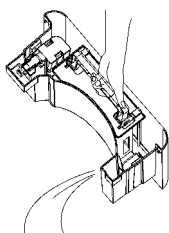
Усунення накопиченої води

Існує 2 способи видалення зібраної води:

Використовуйте відро. Коли відро знято, пристрій вимкнеться автоматично. Спорожніть відро від води.

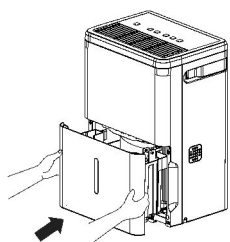


ВАЖЛИВО: Не використовуйте шланг, якщо для збору води використовуєте відро. Коли шланг під'єднаний, вода буде стікати через нього на підлогу, а не у відро.



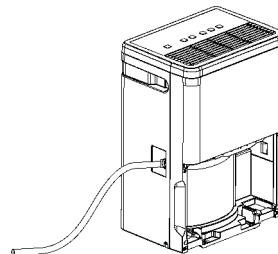
ПРИМІТКИ:

- Не знімайте відро під час роботи осушувача або якщо він щойно припинив роботу. Це може призвести до капання води з дренажного піддона.
- Для роботи осушувача відро має бути на місці та надійно закріплено.

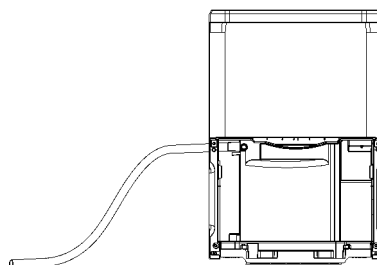


Використовуйте шланг. Воду можна автоматично злити в каналізаційний злив, приєднавши садовий водяний шланг (не входить у комплект).

1. Зніміть відро з передньої частини пристрою.
2. Відкрийте зливну кришку збоку пристрою.



3. Натягніть садовий шланг на насадку та переконайтеся, що вона надійно зафіксована. Відріжте потрібну довжину та проведіть до каналізації в підлозі.



4. Замініть відро в пристрої.

ПРИМІТКА: Для роботи осушувача відро має бути на місці та надійно закріплено. Зливний шланг повинен йти від осушувача до каналізації в підлозі.

▲ ПОПЕРЕДЖЕННЯ

Будь-яка точка труби повинна завжди бути нижче постійного дренажного отвору осушувача - інакше може статися витік води, що може призвести до серйозних травм.

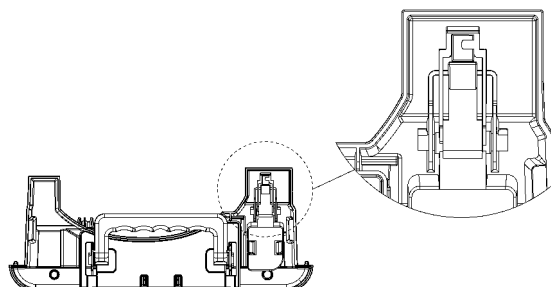
Рівень води

Осушувач вимкнеться автоматично, коли відро заповнене, або коли відро вийнято чи встановлено не в належному положенні.

Для того, щоб осушувач працював, відро потрібно поставити в належне положення. Індикатор заповненого баку блиматиме, і осушувач не працюватиме, якщо відро знаходиться не в належному положенні.

Використання відра

НЕ знімайте пінопласт і магнітний блок у вузлі відра. Якщо вийняти відро, він не працюватиме належним чином.



ДОГЛЯД І ЧИЩЕННЯ

Перед чищенням вимкніть осушувач і вийміть вилку з розетки.

Решітка та корпус

Очищення корпусу:

Використовуйте воду та м'який миючий засіб. Не використовуйте відбілювачі та абразиви.

Очищення задньої решітки:

Використовуйте вакуумну насадку або щітку.

Відро для води

Чищення:

Кожні кілька тижнів очищайте відро, щоб запобігти розвитку цвілі, цвілі та бактерій. Частково наповніть відро чистою водою та додайте невелику кількість м'якого миючого засобу. Покрутіть його у відрі, спорожніть і промийте.

ПРИМІТКА: Не використовуйте посудомийну машину для очищення відра з водою.

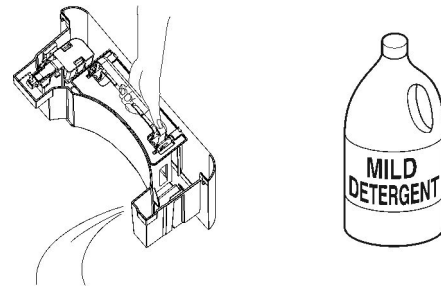
Видалення:

Зніміть відро і вилийте всю воду.

Заміна:

Вставте відро в осушувач.

ПРИМІТКА: Для роботи осушувача відро має бути на місці та надійно закріплено.



Повітряний фільтр

Видалення:

Зніміть задню решітку разом з фільтром.

Чищення:

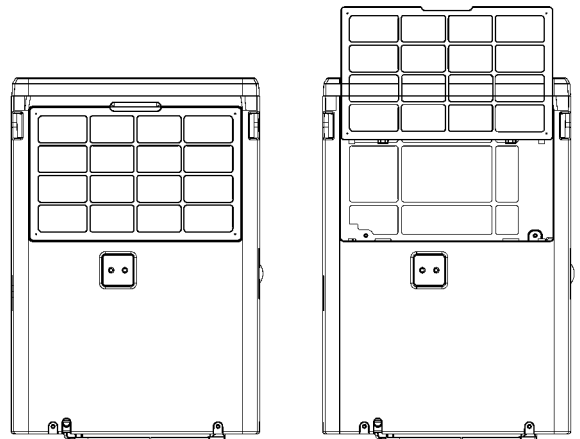
Очистіть фільтр теплою водою з милом. Промийте та дайте фільтру висохнути перед його заміною.

ПРИМІТКА: НЕ ставте фільтр в автоматичну посудомийну машину. НЕ використовуйте хімічні речовини або хімічно оброблені тканини для чищення пристрою. НЕ використовуйте бензол, розчинник для фарби, полірувальний порошок або інші розчинники для очищення пристрою. Вони можуть спричинити тріщини або деформацію пластикової поверхні. Гаряча вода вище 40 °C (104 °F) може призвести до зміни кольору або деформації.

⚠ ОБЕРЕЖНО

НЕ використовуйте осушувач без фільтра, тому що бруд і ворсинки заб'ють пристрій і це знизить продуктивність.

Повітряний фільтр



⚠ ПОПЕРЕДЖЕННЯ



Небезпека ураження електричним струмом

Перед чищенням вимкніть джерело живлення. Порушення цієї вимоги може призвести до смерті або ураження електричним струмом.

УСУНЕННЯ НЕСПРАВНОСТЕЙ

Збережіть час і гроші! Спершу перегляньте таблиці на наступних сторінках, і, можливо, вам не доведеться звертатися до сервісної служби.

Несправність	Можлива причина	Заходи з усунення
Осушувач не запускається	Осушувач від'єднаний від мережі.	Переконайтеся, що вилка осушувача повністю вставлена в розетку.
	Перегорів запобіжник/спрацював автоматичний вимикач.	Перевірте блок запобіжників/автоматичного вимикача будинку та замініть запобіжник або перезапустіть вимикач.
	Осушувач досяг заданого рівня вологості або відро заповнене.	Осушувач автоматично вимикається, коли виникає одна з умов. Змініть налаштування на нижчі або спорожніть відро та замініть належним чином.
	Відро знаходиться не в належному положенні.	Для роботи осушувача відро має бути на місці та надійно закріплено.
	Збій живлення.	Існує захисна затримка часу (до 3 хвилин), щоб запобігти відключенню компресора від перевантаження. З цієї причини пристрій може не почати нормальне осушення протягом 3 хвилин після повторного ввімкнення.
Осушувач не сушить повітря так, як мав би	Не вистачило часу для видалення вологи.	Після першого встановлення зачекайте щонайменше 24 години, щоб зберегти бажану сухість.
	Потік повітря обмежений.	Переконайтеся, що верхню чи задню частину осушувача не закривають штори, жалюзі чи меблі. Див. Вибір місця для встановлення.
	Брудний фільтр	Див. Догляд і чищення
	Контроль вологості може бути встановлено недостатньо низько.	Для більш сухого повітря натисніть кнопку - та встановіть нижче відсоткове значення (%) або налаштування Nonstop для максимального осушення.
	Двері та вікна можна не закривати щільно.	Перевірте, чи всі двері, вікна та інші отвори надійно закриті.
	Можливо, сушарка для білизни задуває в кімнату насичене вологою повітря.	Встановіть осушувач повітря подалі від сушильної машини. Сушильна машина має бути вентилярована назовні.
	Занадто низька температура в приміщенні.	Видалення вологи найкраще відбувається при вищих кімнатних температурах. Нижча кімнатна температура зменшить швидкість видалення вологи. Моделі призначені для роботи при температурах вище 41°F (5°C).
Осушувач працює занадто інтенсивно	Занадто велика робоча площа.	Потужність вашого осушувача може бути недостатньою.
	Двері та вікна відкриті.	Закрийте всі двері та вікна назовні.
На змійовиках з'являється іній	Температура в приміщенні нижче 41°F (5°C)	Використовуйте пристрій при температурах вище 41 F (5°C). Зазвичай конденсат зникає протягом 60 хвилин. За певних умов на змійовиках вашого осушувача може з'явитися іній за температури вище 41°F (5°C). Це нормально, і мороз зазвичай зникає протягом 60 хвилин. Див. Автоматичне розморожування.
Шум під час роботи вентилятора	Через осушувач проходить повітря.	Це нормальне явище.
Вода на підлозі	Може бути ослаблене з'єднання шлангу.	Перевірте з'єднання шлангу. Див. Усунення накопиченої води.
	Передбачалося використовувати відро для набору води, але був прикріплений шланг.	Від'єднайте шланг, якщо для збору води використовується відро. Див. Усунення накопиченої води.
Світлодіодний індикатор Bucket Full блимає та лунає сигнал, коли зливний шланг під'єднаний.	Зливний шланг не щільно приєднаний.	Перевірте з'єднання зливного шлангу.
	Зливний шланг зігнутий.	Переконайтеся, що зливний шланг спрямований прямо до підлоги і ні в якому разі не перекручений.

ТЕХНІЧНІ ХАРАКТЕРИСТИКИ

ВАЖЛИВА ІНФОРМАЦІЯ ПРО ХОЛОДОАГЕНТ

Додаткове попередження для приладу з холодоагентом R290 (тип використовуваного холодоагенту див. у таблиці з технічними даними)



НЕБЕЗПЕКА ПОЖЕЖІ УВАЖНО ПРОЧИТАЙТЕ ПОСІБНИК ПЕРЕД КОРИСТУВАННЯМ ПРИЛАДОМ

Холодильний газ R290 відповідає європейським екологічним директивам.

З огляду на таблицю нижче, цей прилад містить приблизно X г холодоагенту R290.

Відповідно до таблиці нижче, цей прилад слід встановлювати, експлуатувати та зберігати в приміщенні, площа підлоги якого перевищує Y м²

Модель	X	Y
AG16BB1TAA	70	9
AG20BB1TAA	83	11

ЄВРОПЕЙСЬКІ НОРМИ ВІДПОВІДНІСТЬ МОДЕЛЕЙ

WEEE

Відповідно до директиви Європейського парламенту, цим ми інформуємо споживача про вимоги до утилізації електричних та електронних виробів.

ВИМОГИ ДО УТИЛІЗАЦІЇ:

Ваш осушувач позначено цим символом. Це означає, що електричні та електронні вироби не можна змішувати з несорттованими побутовими відходами. Не намагайтеся демонтувати систему самостійно: демонтаж системи кондиціонування повітря, очищення холодоагенту, масла та інших частин має виконувати кваліфікований монтажник відповідно до відповідного місцевого та національного законодавства. Осушувачі повинні проходити обробку в спеціалізованому очисному закладі для повторного використання, переробки та відновлення.

Забезпечивши належну утилізацію цього продукту, ви допоможете запобігти можливим негативним наслідкам для навколишнього середовища та здоров'я людей. Щоб отримати додаткову інформацію, зверніться до монтажника або місцевої влади.